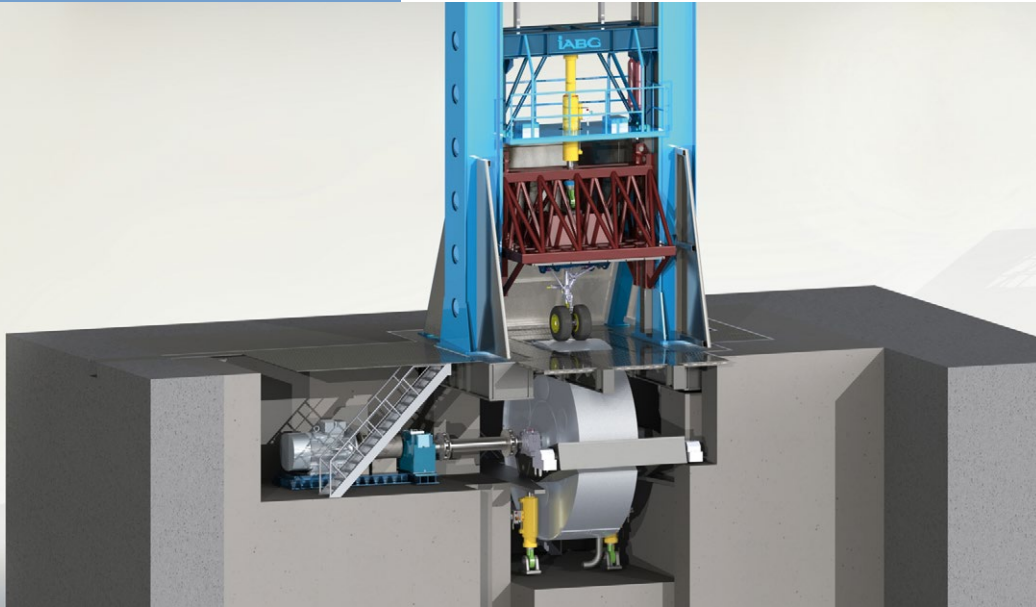
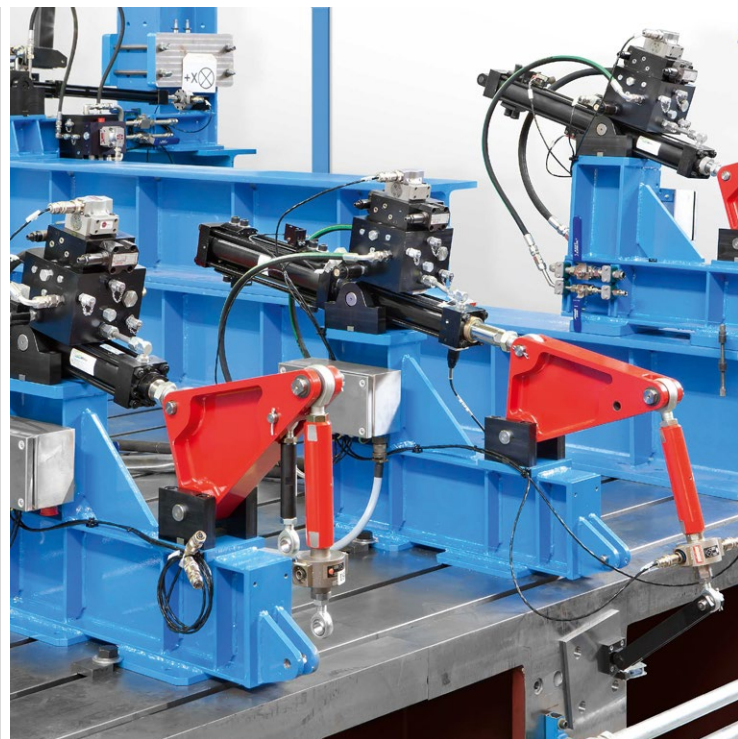
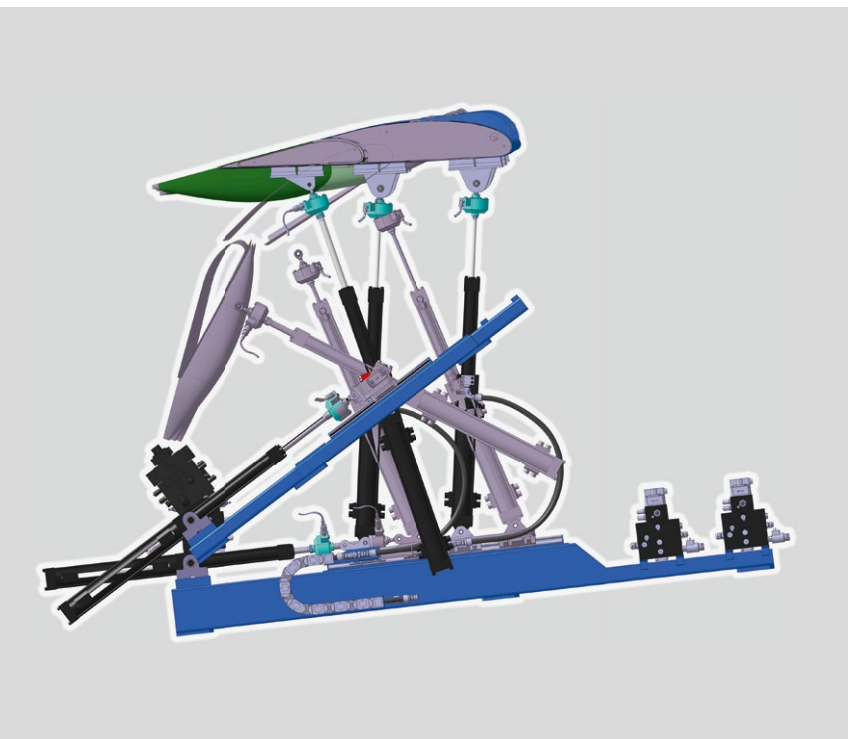
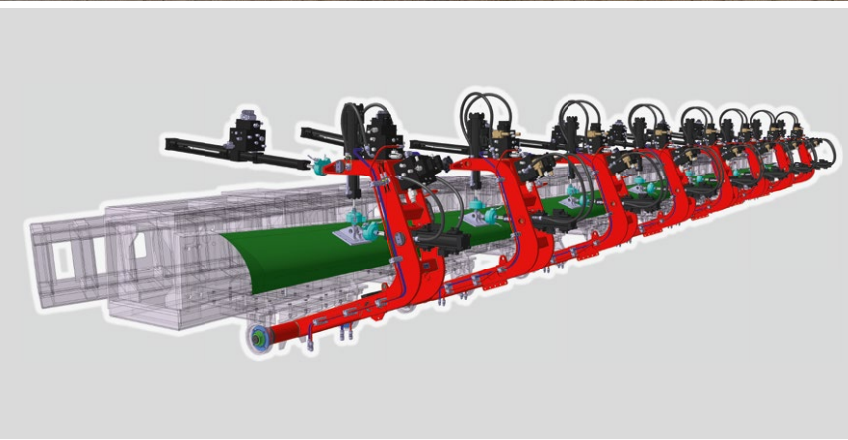


Testing for take-off.



## Funktionsprüfstände Luftfahrt

Entwicklung von Funktions- und Systemprüfständen



# Entwicklung von Funktions- und Systemprüfständen für die Luftfahrt

Seit vielen Jahren projektieren und realisieren wir Funktions- und Entwicklungsprüfstände für Flugzeugsysteme, die sich durch hohe technische Komplexität und individuelle Abstimmung auf den Kunden auszeichnen. Sie profitieren von unserem breiten Erfahrungshorizont mit mechanischen, hydraulischen, pneumatischen und elektrischen / elektronischen Subsystemen sowie unserem Know-how im Bereich Echtzeitsimulation und Steuergerätestest. Neben der technischen Realisierung der Prüfstände übernehmen wir auch die Integration in das Prüffeld des Kunden. Auch die Bereitstellung der notwendigen Medienversorgung sowie die Fachplanung und Generalunternehmung bei der Errichtung von Testanlagen und -zentren gehören zu unserer Kernkompetenz.

## Unser Leistungsspektrum

### Machbarkeitsanalysen

- Analyse der Aufgabenstellung
- Entwicklung und Bewertung verschiedener Lösungsansätze

### Planung und Projektierung

- Erstellung der Spezifikationen, des Lastenhefts und der Ausschreibung
- Detailprojektierung sämtlicher Fertigungs- und Montageunterlagen

### Realisierung von Prüfständen

- Fachplanung
- Schlüsselfertige Errichtung von Prüfständen als Generalunternehmer

### Beratung und Analyse

- Analyse vorhandener Prüffelder
- Ableitung von Optimierungspotenzialen
- Erarbeitung notwendiger Modifikationen und Modernisierungen

### Modernisierung von Prüfständen

- Realisierung nach neuestem Stand der Technik
- Verwendung von Standardsystemen und / oder individuelle Entwicklung leistungsfähiger Steuerungs- und Automatisierungssysteme

### Projektbegleitung und -steuerung

- Fachliche Begleitung der Umsetzung
- Betreuung der Installationsarbeiten
- Durchführung von Inbetriebnahmen
- Abnahmen

## Unsere Kompetenzen

- Projektmanagement
- Design, Auslegung und Realisierung von Versuchsanlagen hinsichtlich:
  - Mechanik
  - Hydraulik
  - Pneumatik
  - Elektrotechnik
  - Mess-, Steuer- und Regelungstechnik
  - Antriebstechnik
  - Prüfstandsinfrastruktur
  - Software-Architektur

## Ausgewählte Referenzen

- Lasteinleitungssysteme für Iron Bird (Highlift Systems, Flight Control Systems)
- Fahrwerk-Funktionsprüfstände
- HiL-Systemprüfstände
- Impact-Prüfstände
- Cargo Door-Funktionsprüfstand





## AUTOMOTIVE

### Über die IABG

Die IABG bietet integrierte, innovative Lösungen in den Branchen Automotive • InfoKom • Mobilität, Energie & Umwelt • Luftfahrt • Raumfahrt • Verteidigung & Sicherheit. Wir beraten unabhängig und kompetent. Wir realisieren zukunftsicher und zielgerichtet. Wir betreiben zuverlässig und nachhaltig. Unser Erfolg basiert auf dem Verständnis der Markttrends und -anforderungen, der technologischen Kompetenz der Mitarbeiter und einem fairen Verhältnis zu unseren Kunden und Geschäftspartnern.



## INFOKOM

### Über IABG Luftfahrt

Wir verfügen über eine jahrzehntelange Erfahrung beim Testen ganzheitlicher Flugzeugstrukturen oder Komponenten auf ihre Festigkeit und Lebensdauer. In unseren Hallen müssen sie tausende Flüge überstehen, bevor sie in den regulären Flugbetrieb der Airlines gehen. Das gilt für Passagierflugzeuge genauso wie für Flugzeuge der allgemeinen Luftfahrt und Militärflugzeuge.



## MOBILITÄT, ENERGIE & UMWELT

Mit unseren Testeinrichtungen und unserem Know-how sind wir speziell im Hinblick auf Schnelligkeit, Flexibilität, Termintreue und Qualität das europaweit führende Test- und Qualifizierungsunternehmen für die Luftfahrtindustrie.



## LUFTFAHRT

- Lebensdauer- und Sicherheitsanalysen
- Versuchskonzepte und -programme
- Testsimulation
- Statische Belastungsversuche
- Betriebsfestigkeitstests an Gesamtzellen und Teilstrukturen
- Werkstoffprüfung und -charakterisierung
- Zerstörungsfreie Prüfung
- Durchführung von Flugversuchen



## RAUMFAHRT

Für weitere Informationen wenden Sie sich bitte an:

Tel. +49 89 6088-4454

sales@iabg.de

www.iabg.de



## VERTEIDIGUNG & SICHERHEIT

Weitere Informationen zu  
Funktionsprüfstände Luftfahrt



IABG  
Einsteinstraße 20  
85521 Ottobrunn  
Tel. +49 89 6088-2030  
Fax +49 89 6088-4000  
info@iabg.de  
www.iabg.de

Berlin Bonn Dresden Erding Karlsruhe Koblenz  
Lathen Lichtenau Noordwijk (NL) Oberpfaffenhofen